

HYG-15KVA/50KV/25KV 双电压试验变压器

一、概述

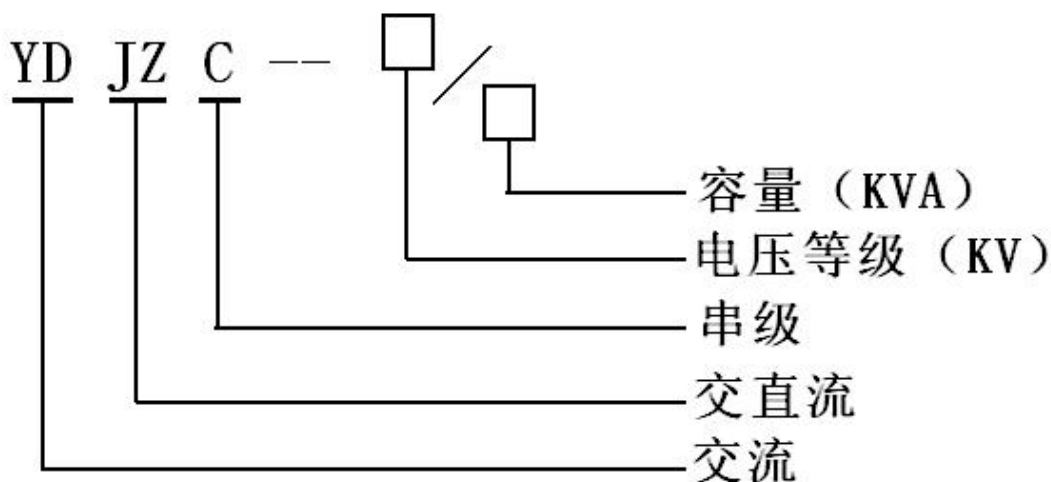
试验变压器又称升压器，它是发电站、供配电系统及科研单位等广大用户的基本试验设备，用于对各种电气产品、电器元件、绝缘材料等进行规定电压下的绝缘强度试验，考核产品的绝缘水平，发现被试品的绝缘缺陷，衡量过电压的能力。

产品型号:

HYG-15KVA/50KV/25KV

容量: 15KVA 输入电压: 400V 输入电流: 37.5A

输出电压: 50KV/25KV 输出电流: 300A/600mA



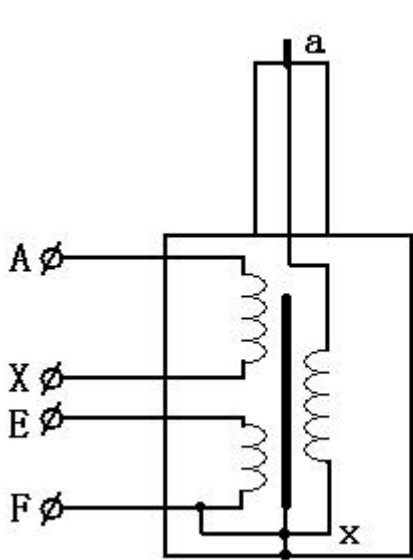
结构

本系列产品铁芯为单相芯式，采用优质冷轧取向硅钢片叠制而成，紧固方式采用钢材作夹件。高压线圈为圆筒多层塔式，由优质聚酯漆包线及高耐压值绝缘材料绕制而成。低压线圈在外。仪表线圈为一独立绕组，一般情况下为 100V。壳体为八角形，10KVA 以上的试验变压器装有可移动的铁轮。具有重量轻、体积小、移动方便、性能优越等特点。

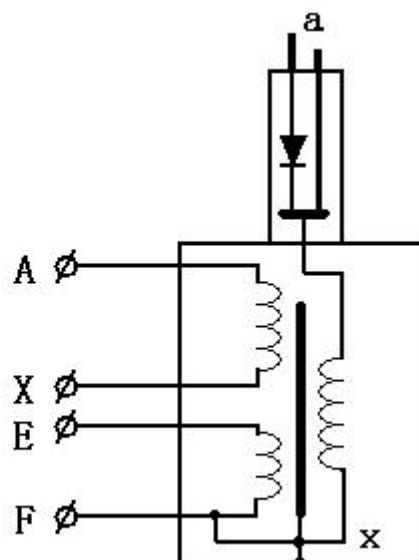
二、 工作原理

1、 交流、交直流试验变压器：

将工频电源输入操作箱（或操作台），经自藕调压器调节电压输入至试验变压器的初级绕组。根据电磁感应原理，在次级（高压）绕组可获得工频高压。此工频高压经高压硅堆整流及电容滤波后可获得直流高压，其幅值是交流高压有效值的 1.4 倍。只不过在使用直流时应抽出短路杆，在使用交流时，插入短路杆。



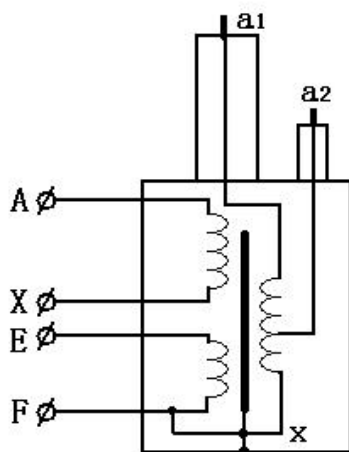
交流试变原理图



交直流试变原理图

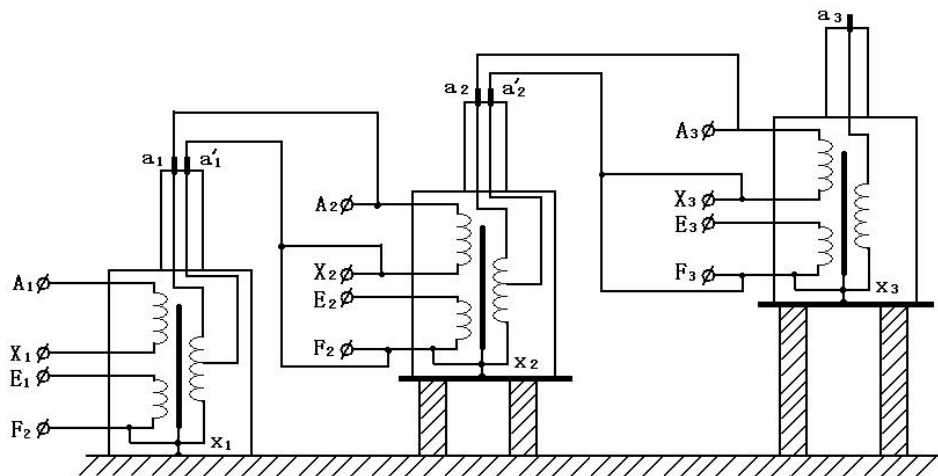
2、 带抽头试验变压器：

为了同时满足一个变压器电压较高电压较小与电流较低电流较大之间的矛盾，将高压绕组分成两个来绕，一个是电流较大的绕组，另一个是电流较小的绕组，然后两个绕组串接分别引出，原理示意图如下：



3、串级试验变压器:

为了得到更高电压的试验变压器,也可采用串级的方法获得更高的电压。图二为三级串试验变压器的原理接线图。其中三台变压器的容量和电压关系满足:
 $P_1=2P_2=3P_3$, $U(总)=U_1+U_2+U_3$,



串级试变原理图

四、技术参数

1.HYG-15KVA/50KV/25KV

容量: 15KVA 输入电压: 400V 输入电流: 37.5A

输出电压: 50KV/25KV 输出电流: 300A/600mA

2、交流试验变压器参数(常用规格):

型号	容量 (KVA)	输出电压 (KV)	输出电流 (mA)	输入电压 (V)	输入电流 (A)
HYG-1.5KVA	1.5	50	30	200	7.5
HYG-2KVA	2	50	40	200	10
HYG-3KVA	3	50	60	200	15
HYG-5KVA	5	50	100	200	25
		100	50		
HYG-6KVA	6	10	600	220	27
		50	120	200	30

		100	60		
HYG-10KVA	10	50	200	200	50
				400	25
		100	100	200	50
				400	25
		150	66.7	200	50
				400	25
HYG-15KVA	15	50	300	200	75
				400	37.5
		100	150	200	75
				400	37.5
		150	100	200	75
				400	37.5
HYG-20KVA	20	50	400	200	100
				400	50
		100	200	200	100
				400	50
		150	133.3	200	100
				400	50
HYG-30KVA	30	50	600	400	75
		100	300		
		150	200		
HYG-40KVA	40	50	800	400	100
		100	400		
		150	266.7		
HYG-50KVA	50	50	1000	600	83.3
		100	500		
		150	333.3		
HYG-75KVA	75	50	1500	600	108.3

		100	750		
		150	500		
HYG-90KVA	90	50	1800	600	150
		100	800		
		150	600		
HYG-100KVA	100	50	2000	600	166.7

2、交直流技术参数:

交直流两用型试变的参数同上表，直流参数中的额定直流电压为交流的 1.4 倍，额定直流电流为交流电流的 0.7 倍。

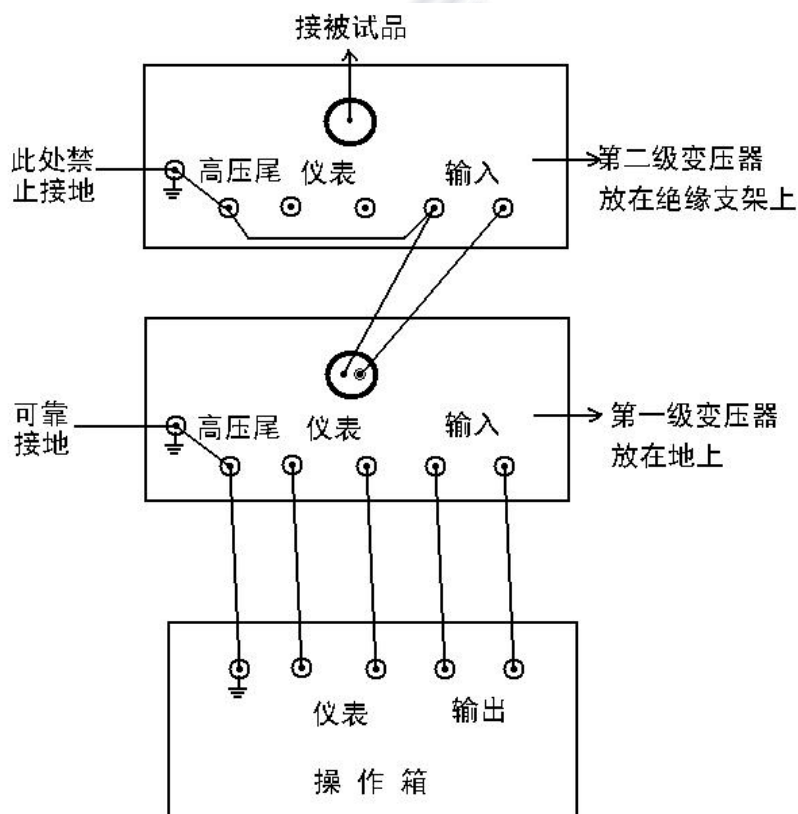
使用注意事项

试验变压器应和操作箱（台）配套使用，操作箱（台）的使用方法，请详细参阅操作箱（台）使用说明书。

变压器外壳、高压尾必须接地。为确保安全，试验人员和其它被试验设备与试验变压器之间必须保持足够的距离。

试验变压器的输出一般应串接限流电阻以保护设备安全。

串级试验变压器接线示意图



HYG-15kVA/50kV/25kV 控制箱

一、概述

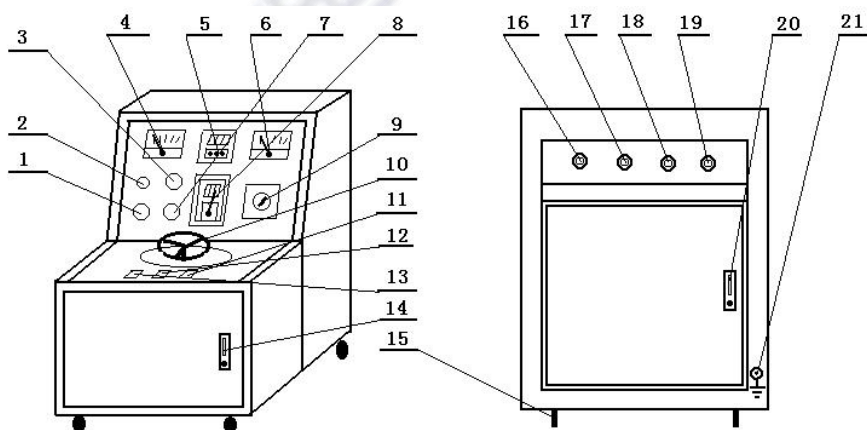
本产品是轻型高压试验变压器的配套设备，外壳由冷轧钢板焊接而成，采用铝合金喷砂面板，装有优质脚轮。具有性能优越，外形美观，结构牢固，移动方便等优点。

二、产品系列

型号	容量 (KVA)	电源 (V)		电源相数		配套变压器容量 (KVA)	重量 (KG)
HYG-10	10	220	380	1	2	10	65
HYG-20	20	220	380	1	2	20	95
HYG-30	30	220	380	1	2	30	160
HYG-40	40	220	380	1	2	40	170
HYG-50	50		380		2	50	230

超过 50KVA 时，采用感应调压器，调压器外置。

三、面板示意图



- 1-零位指示灯 2-报警指示灯 3-电源指示灯 4-高压电压表 5-时间继电器 6-低压电流表
 7-送电指示灯 8-过流继电器 9-电流倍率/切除开关 10-调压器手柄 11-停止按钮
 12-记时按钮 13-送电按钮 14-前门锁 15-脚轮 16, 17-电源输入
 18, 19-电源输出 20-后门锁 21-接地旋钮

四、操作方法

- 1、按照试验要求，分别将控制台、试验变压器及被试品连接好，并接好电源。
- 2、检查无误后，合上电源开关，绿灯（-HG）亮，调压器手柄置于零位时，黄灯（-HY）亮，此时表示可以送电操作。
- 3、按照被试品正常试验所需电源电流和耐压时间，选定过电流倍率/切除开关（-SA）的位置，并设定好过电流继电器（-KA）、时间继电器（-KT）的动作值。

设定公式为：

过电流继电器的动作值=电流继电器刻度盘值×K×电流互感器额定值÷5

其中，K为电流倍率/切除开关的状态值，分别为1、2、+∞。开关处于×1、×2位置的K值分别为1、2，OFF位置为+∞。（此处过电流保护切除，故一般不置于此处，否则损坏试验设备及被试品），电流互感器安装在控制台内的元件板上，其额定值铭牌上已标明。

- 4、以上所有工作完成后，按下送电按钮，一次主回路接触器（-KM1）吸合，调压器受电，此时零位灯（-HY）灭，送电指示灯（-HR）亮。蜂鸣器报警，提示高压试验开始，注意安全。
- 5、顺时针旋转调压器手柄，报警声停，调压器升压，同时应密切注意电压表（-PV）的指示，当升到被试品规定的耐压值时，停止升压，及时按下计时按钮（-ST2）并留意被试品的情况。
- 6、当耐压计时到时，操作台自动声光报警，此时逆时针旋转调压器手柄直到零位。按下停止按钮（-SP）和计时按钮（-ST2），主回路及时间继电器断电，此时红灯灭，黄灯、绿灯亮。试验即告完成，可关断电源开关。
- 7、在升压或耐压过程中，如发生短路、闪络、击穿等过流时，电流继电器（-KA）动作，切断主回路，蜂鸣器报警，表示被试品不合格，此时逆时针旋转调压器手柄直到零位。

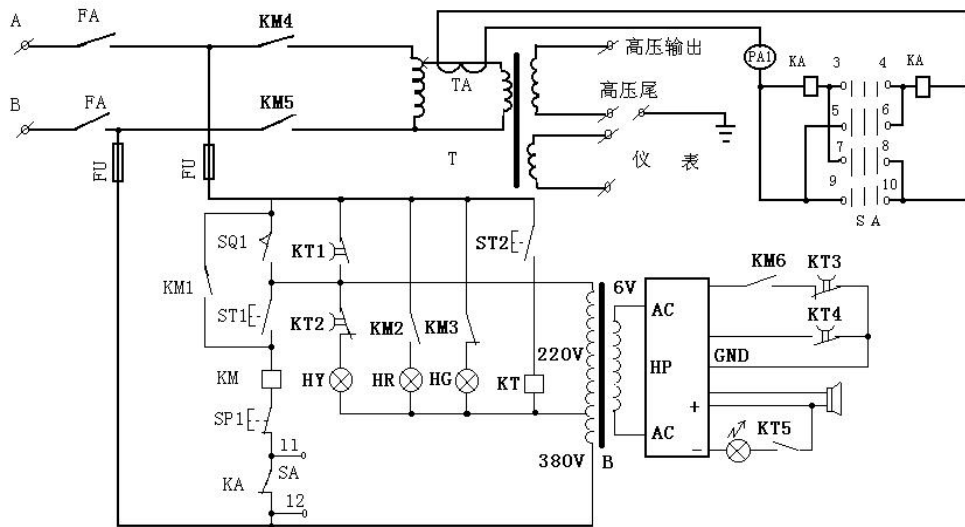
五、使用条件

- 1、环境温度：0~40℃
- 2、海拔高度：<1000M
- 3、相对湿度：<85%
- 4、工作场所应无严重影响绝缘的气体、蒸汽、化学性尘埃及其它爆炸性介质。

六、注意事项

- 1、开箱时应检查电器元件是否损坏或松动。
- 2、使用前应检查各电器的接触是否良好，特别是调压器碳刷的接触良好。

七、电气原理图



八、产品装箱单

- 1、操作台一台
- 2、试验变压器一台
- 3、产品说明书一份
- 4、产品合格证一张